

Terminal

- ein kompaktes Terminal zur Inbetriebnahme, Parametrierung und Wartung von Einzelgeräten bis hin zu kompletten Anlagen
- frei programmierbar mit integrierter Motion Process Unit (MPU)
- mit CAN-Schnittstelle (Geräteprofil DSP402, Protokoll DS301)
- die Elektronik verfügt über Überspannungs-, Unterspannungs- und Übertemperaturüberwachung
- mit Anzeige "Power", "Status" und "Error"
- Display mit Hintergrundbeleuchtung
- programmierbare Tasten
- die Befestigung der Elektronik kann über eine Huttrageschiene (35 mm)

Weitere technische Daten sowie Informationen zur Anschlussbelegung finden Sie in der Betriebsanleitung bei www.miControl.de

MPU (Motion Process Unit)

- Stand-alone-Betrieb
- Vernetzung mehrerer Einheiten
- Anwendungsspezifische Funktionserweiterung
- SPS (Speicher Programmierbare Steuerung) -Ersatz
- Schnelle Erstellung eigener Applikationen
- Masterfunktionalität
- Übergeordnete Intelligenz nicht notwendig

Anwendungsbeispiele für MPU

- Tür-, Fenster- und Jalousiensteuerungen
- Packmaschinen, Kleinmaschinensteuerungen
- Klebe-, XYZ- und Rundtische
- Plakatsteuerungen
- Bühnensteuerungen / Theatersteuerungen
- Ferndiagnostik
- Solarfeldsteuerung
- Pumpensteuerung
- Robotic
- u.v.m...

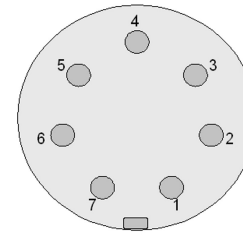
miControl®

Blankenfelder Chaussee 1
15831 Großbeeren (Diedersdorf)

Tel.: +49(0)3379 312 59 – 0
Fax: +49(0)3379 312 59 – 19
E-Mail: info@miControl.de
Internet: www.miControl.de



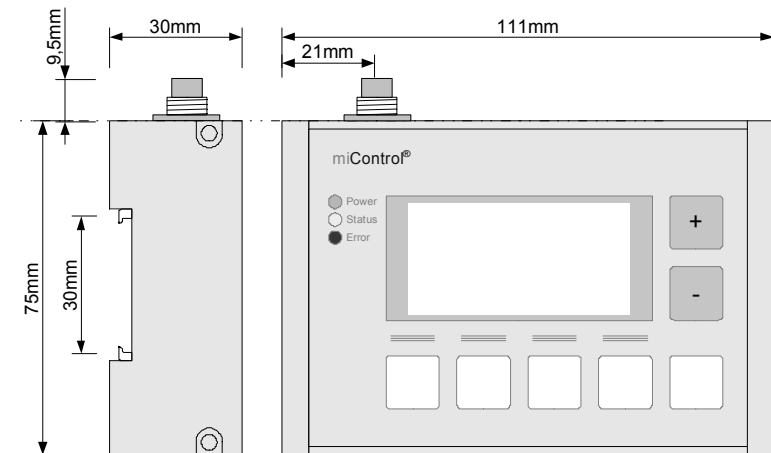
CANopen



Pin assignment / Pinbelegung		
1	+Ue 24V	power supply electronic +24V/ Spannungsversorgung Elektronik +24V
2	GND	ground 0V for power supply hall/encoder/ Masse für Hall/Enc
3	CAN_HI	CAN high/ CAN High
4	CAN_LO	CAN low/ CAN Low
5	CAN/RS_GND	CAN / RS232-ground
6	RS_RX	RS 232 Recieve
7	RS_TX	RS 232 Transmit

technical data / technische Daten		mcPL-T1
Master functionality (MPU integrated) Masterfunktionalität (MPU integriert)		yes/ja
voltage electronic supply Versorgungsspannung Elektronik	V (DC)	10...30
current consumption @ 24V Stromaufnahme @ 24V	mA	typ. 40
display columns x lines Display Spalten x Zeilen		21 X 8
background lighting Hintergrundbeleuchtung		yes/ja
programmable keys programmierbare Tasten		7
Piezo-Summer Signalgeber		4kHz
Interfaces Schnittstellen		CAN und RS-232
CAN Baudrate		bis 1 Mbit/s
CAN Protokoll		DS301 V3.0
protection class Schutzart		IP 20
ambient temperature Umgebungstemperatur	°C	0...+45
rel. humidity (non condensing) Umgebungsfeuchtigkeit (nicht kondensierend)	%	20...80
weight Gewicht	g	180

Dimensions in mm / Abmessungen in mm



Seitenansicht

Frontansicht